



Fertilaiser Water Technologies for irrigation



# Fertilaiser Water Technologies

Tratamiento de aguas para riego  
Traitement de l'eau pour l'arrosage



## FERTILASER: INVESTIGACIÓN Y DESARROLLO PARA UN MEDIO AMBIENTE MEJOR

Fertilaiser® es una empresa especializada en tecnologías avanzadas para el tratamiento de aguas. La empresa es el resultado de un esfuerzo combinado de todas las empresas del grupo que aportan tecnología y soporte técnico en el campo de la depuración de aguas para diferentes usos a nivel mundial.

En todas sus aplicaciones la tecnología de Fertilaiser® se dirige al riego para las plantas, siendo este uno de los factores diferenciadores de nuestra tecnología.

Queremos subrayar que todos los productos y servicios que ofrece Fertilaiser® son respetuosos con la conservación del medio ambiente. Fertilaiser® apuesta por "las tecnologías limpias", para reducir la contaminación en el ambiente natural y la generación de residuos, además de aumentar la eficiencia del uso de recursos naturales como el agua y la energía.

Además, Fertilaiser® diseña todos sus productos de forma individualizada para cada cliente, buscando siempre una solución competitiva y económicamente viable, y siempre a medida, adaptándose a las necesidades de nuestros clientes.

## FERTILASER: RECHERCHE ET DÉVELOPPEMENT POUR UN ENVIRONNEMENT MEILLEUR

*Fertilaiser® est une entreprise spécialisée dans des technologies avancées pour le traitement d'eaux. L'entreprise est le résultat d'un effort combiné de toutes les entreprises du groupe qui apportent technologie et support technique dans le domaine de la purification d'eaux pour différentes utilisations au niveau mondial. Dans toutes ses applications la technologie de Fertilaiser® s'adresse à l'irrigation pour les plantes, étant cet un des facteurs différenciateurs de notre technologie. Nous voulons souligner que tous les produits et services qu'offre Fertilaiser® sont respectueux avec la conservation de l'environnement.*

*Fertilaiser® utilise seulement des technologies "propres", pour réduire la pollution dans l'environnement et la génération de déchets, en plus d'augmenter l'efficacité de l'utilisation de ressources naturelles comme l'eau et l'énergie.*

*En outre Fertilaiser® conçoit tous ses produits de manière individualisée pour chaque client, en cherchant toujours une solution compétitive et économiquement viable, et toujours du fait et à mesure, s'adaptant aux nécessités de nos clients.*



## DIGA FWT AGRO Y RESPIRE

Todos hemos tenido la experiencia de las molestias que nos causa una enfermedad, por leve que sea, y cómo nos cuesta entonces hacer buena cara o simplemente sonreír. Necesitamos entonces acudir a un médico para que primero nos diagnostique de qué padecemos, y luego nos suministre el tratamiento adecuado para volver al equilibrio y la salud.

Le confieso que los árboles y plantas padecen y responden a las enfermedades de una manera muy parecida a la que le he descrito. Permita que le ayudemos en el tratamiento del agua con que riega su finca como un médico cura a un paciente.

- **Expónganos su problema.** Explíquenos que síntomas tiene el agua con que riega y sus árboles o plantas, le escuchamos a usted y a ellos.
- **Coopere con nosotros.** Necesitamos análisis. Nuestros técnicos le ayudarán en todos los análisis o estudios previos para diagnosticar bien su problema.
- **Acepte nuestro tratamiento proyectado.** Le aseguramos que con él obtendrá la mejora del agua de riego y la salud de sus árboles o plantas, además de la conservación de su suelo. Nuestro tratamiento está pensado para cada cliente en particular, al igual que el médico siempre prescribe un tratamiento diferente para cada paciente, en concreto.
- **Siga cooperando con nosotros.** Porque usted sabe que la salud necesita un mantenimiento a diario, así también el agua de riego; siga nuestras directrices y el agua permanecerá saludable para sus árboles o plantas.

## QUÉ PUEDE ESPERAR DE FWT AGRO

Con FWT Agro, hemos conseguido regenerar agua proveniente de Estaciones Depuradoras de Aguas Residuales para riego agrícola, sin necesidad de cloración, sin causar ningún perjuicio para el suelo y garantizando la salud de las plantas.

Con FWT Agro, hemos conseguido utilizar para riego aguas con concentraciones elevadas de sales, incluso aguas procedentes del mar para riego agrícola, sin generar ningún residuo y con un consumo eléctrico bajo o muy bajo en comparación a otros sistemas, ni causar ningún daño al suelo para la continuidad de las generaciones futuras.

Con FWT Agro, usted podrá sin problemas cumplir con la normativa medioambiental de reutilización de aguas regeneradas.

Con FWT Agro, usted conseguirá regar saludablemente su finca, aportando el equilibrio y bienestar que necesitan sus árboles y plantas. Cuide a sus árboles como cuida usted de sí mismo, y le aseguro que sus árboles se lo agradecerán.

## DITES FWT AGRO ET RESPIREZ

*Tous nous avons eu l'expérience des ennuis que nous cause une maladie, bien qu'elle soit légère, et comment il est difficile alors de faire bonne face ou simplement de sourire. Nous avons besoin alors d'aller au médecin pour que d'abord il nous diagnostique quelle maladie nous avons, et ensuite qu'il nous donne le traitement adéquat pour retourner à l'équilibre et la santé.*

*Nous vous assurons que le gazon et les autres plantes souffrent et répondent aux maladies d'une manière très semblable à celle que nous avons décrite.*

*Permettez-nous vous aider dans le traitement de l'eau avec laquelle vous arrosez vos arbres ou plantes, de la même façon comme un médecin aide à un patient.*

- **Exposez nous votre problème.** Dites nous que des symptômes à l'eau avec laquelle vous arrosez et que des symptômes ont vos plantes, on vous écoute.
- **Coopérez avec nous.** Nous avons besoin d'analyses. Nos techniciens vous aideront dans toutes les analyses ou études pour diagnostiquer bien votre problème.
- **Acceptez notre traitement projeté.** Nous vous assurons qu'avec lui vous obtiendrez l'amélioration de l'eau d'irrigation et la santé de vos arbres ou plantes, outre la conservation du sol. Notre traitement est pensé pour chaque client en particulier, de manière semblable comme le médecin, puis qu'il prescrit toujours un traitement différent pour chaque patient.
- **Continuez à coopérer avec nous.** Parce que vous savez que la santé a besoin d'un maintien journalier, ainsi aussi l'eau d'irrigation; suivez nos directives et l'eau restera saine pour vos plantes.

## QU'EST CE QU'ON PEUT ATTENDRE DE FWT AGRO

*Avec FWT Agro, nous avons obtenu régénérer l'eau provenant des Stations Épuratrices d'Eaux Résiduelles pour irrigation des arbres, sans avoir besoin de chloration, sans causer aucun préjudice pour le sol et en garantissant la santé des plantes.*

*Avec FWT Agro, nous sommes parvenus à utiliser des eaux pour irrigation avec des concentrations importantes de sales, et aussi avec des eaux de la mer pour irrigation des plantes, sans produire aucun résidu et avec une faible ou très basse consommation électrique, si le FWT Agro est comparé avec d'autres systèmes d'épuration de l'eau. Avec FWT Agro, vous pourrez sans problème remplir la réglementation environnementale de réutilisation d'eaux régénérées.*

*Avec FWT Agro, vous parviendrez à arroser sainement vos plantes, en apportant l'équilibre et le bien-être qui ont besoin vos plantes.*

*Veillez à vos plantes comment vous veillez de vous-même, et on vous assure que vos plantes vous remercieront.*



# EL SISTEMA

## PRINCIPIO DE FUNCIONAMIENTO

El principio básico de operación del sistema FWT Agro es la ingeniería-inversa aplicada en la biotecnología o la síntesis de productos biológicos para el tratamiento del agua sin que sus aplicaciones causen ningún daño al medio ambiente.

Cuando el número de electrones que circulan en la órbita externa de cualquier átomo o molécula alcanza ocho (8), tal y como el nitrógeno ( $N_2$ ), este átomo o molécula no reaccionará fácilmente con ningún otro átomo o molécula. Éste es el estado más estable de la naturaleza y el porqué nuestra atmósfera se constituye principalmente de nitrógeno (aproximadamente el 78%), y también el principio de funcionamiento de nuestro sistema FWT Agro, con el cual se consigue neutralizar o invertir los efectos potencialmente peligrosos de muchos compuestos químicos contaminantes existentes en el agua.

Para abordar cualquier problema relacionado con el agua, primero tenemos que utilizar la ingeniería-inversa en los elementos dañinos que existen en el agua contaminada (o aguas que no pueden ser usadas para regar, tal como las aguas salinas o con altos contenidos en materia orgánica) y que encontramos frecuentemente en nuestro medio ambiente moderno.

## OPERACIONES

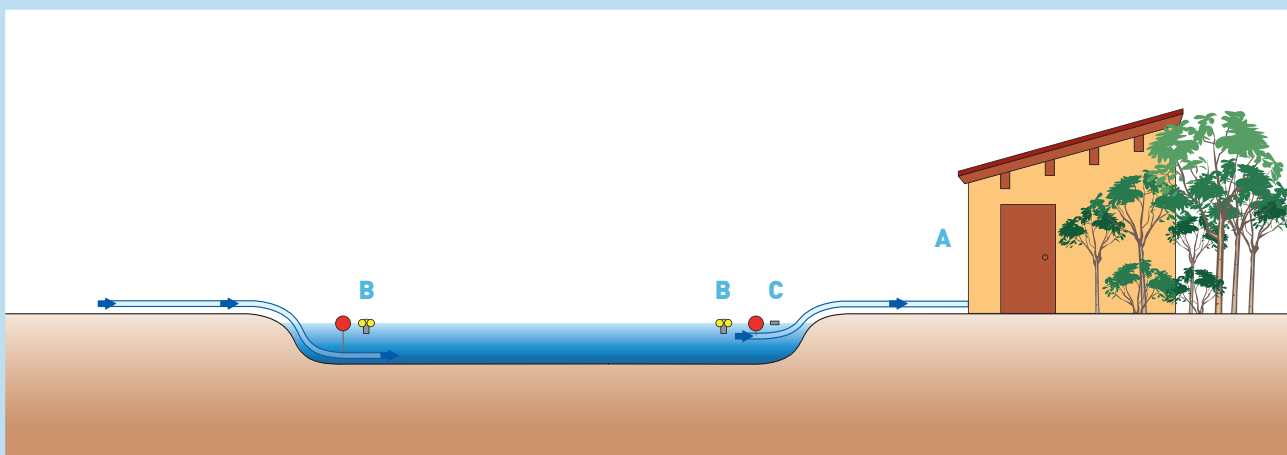
Nuestros sistemas FWT Agro realizan un tratamiento biológico continuo en presencia de oxígeno. El agua es tratada por generadores de ondas electromagnéticas y aireadores que ayudan a realizar las reacciones necesarias cuando se le añaden los reactivos FWT.

Los microorganismos y las enzimas de FWT se cultivan especialmente para tratar contaminantes orgánicos de naturalezas variadas y se formulan de varios tipos y concentraciones según las necesidades de cada tratamiento. Cuando los microorganismos realizan la digestión de los productos contaminantes usualmente se producen moléculas de dióxido de carbono ( $CO_2$ ), agua ( $H_2O$ ) y energía.

Los agentes oxidantes fabricados por Fertiliser pueden aumentar, almacenar y transportar el oxígeno disuelto en el agua rápidamente y constantemente.

## INSTALACIONES

- A. Cuadro de control sistema FWT®
- B. Aireadores del sistema FWT®
- C. Generadores de ondas electromagnéticas del sistema FWT®



# LE SYSTÈME

## PRINCIPE DE FONCTIONNEMENT

Le principe de base d'opération du système FWT Agro est l'ingénierie-inverse appliquée dans la biotechnologie ou la synthèse de produits biologiques pour le traitement de l'eau sans que ses applications ne causent aucuns dommages à l'environnement.

Quand le nombre d'électrons qui circulent dans l'orbite externe des atomes ou de molécules atteindra huit (8), comme l'azote ( $N$ ), celui-ci atome ou molécule ne réagira pas facilement avec aucun autre atome ou molécule. Celui-ci est l'état le plus stable que la nature a, et c'est pourquoi notre atmosphère est constituée principalement d'azote (approximativement 78%), et aussi le principe de fonctionnement de notre système FWT Agro, avec lequel on parvient à neutraliser ou à reverser les effets potentiellement dangereux de beaucoup de composés chimiques polluants existants dans l'eau.

Pour aborder tout problème en rapport avec l'eau, nous devons d'abord utiliser l'ingénierie-inverse dans les éléments nuisibles qui existent dans l'eau contaminée (ou eaux qui ne peut pas être utilisée pour arroser, comme les eaux salines ou avec des haltes contenues en matière organique) et que nous trouvons fréquemment dans notre environnement moderne.

## OPÉRATIONS

Nos systèmes FWT Agro effectuent un traitement biologique continu en présence d'oxygène. L'eau est traitée par des générateurs d'ondes électromagnétiques et des aérateurs qui aident à effectuer les réactions nécessaires qu'auront lieu quand on ajoutera à l'eau les réactifs FWT.

Les micro-organismes et les enzymes de FWT sont spécialement cultivés pour traiter polluants organiques de plusieurs natures et ils sont formulés de plusieurs types et de concentrations selon les nécessités de chaque traitement. Quand les microorganismes effectuent la digestion des produits polluants, habituellement ils apparaissent des molécules de dioxyde de carbone ( $CO_2$ ), eau ( $H_2O$ ) et énergie.

Les agents oxydants fabriqués par FWT peuvent augmenter, stocker et transporter l'oxygène dissous dans l'eau rapidement et constamment.

## INSTALLATIONS

- A. Tableau de contrôle du système FWT®
- B. Aérateurs du système FWT®
- C. Générateurs d'ondes électromagnétiques du système FWT®



**A. Cuadro de control del sistema FWT<sup>®</sup>**

En el cuadro de control general del sistema FWT se instalan las protecciones de los equipos y los temporizadores que regulan el funcionamiento del sistema.

**B. Aireadores del sistema FWT<sup>®</sup>**

Los equipos de aireación FWT generan micro burbujas y aniones mientras consumen muy poca electricidad. Estos sistemas sirven para aportar más oxígeno y aniones en las reacciones químicas necesarias para el tratamiento.

**A. Tableau de contrôle du système FWT<sup>®</sup>**

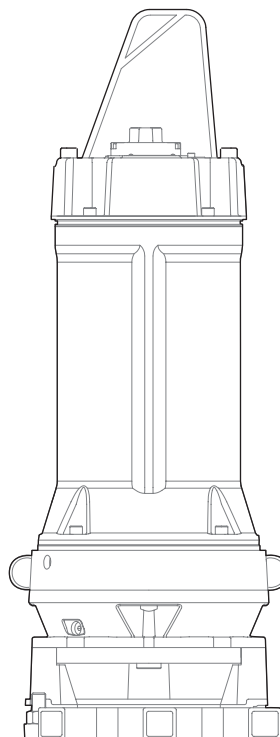
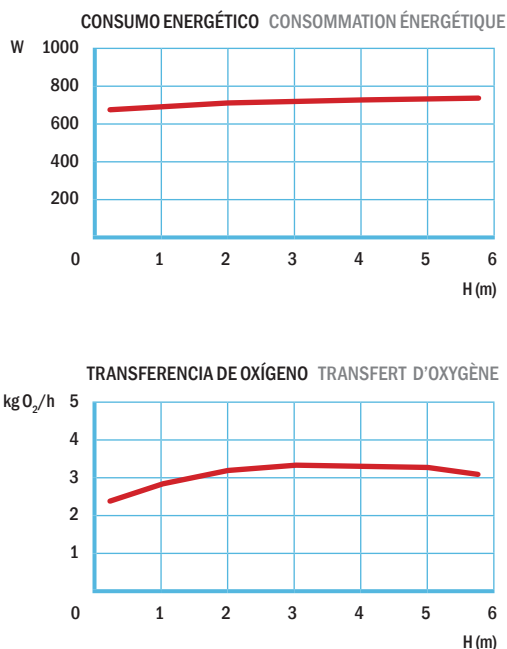
*Dans le tableau de contrôle général du système FWT on installe les protections des équipements et les temporisateurs qui règlent le fonctionnement du système.*

**B. Aérateurs du système FWT<sup>®</sup>**

*Les équipements d'aération FWT produisent des microbulles et des anions en consomment très peu d'électricité. Ces systèmes servent à apporter davantage d'oxygène et anions dans les réactions chimiques nécessaires pour le traitement.*

Aireadores del sistema FWT<sup>®</sup>

Aérateurs du système FWT<sup>®</sup>



DATOS TÉCNICOS / DONNÉES TECHNIQUES

Potencia nominal de la red Puissance nominale du réseau	704 W
Potencia nominal del motor Puissance nominale du moteur	700 W
Velocidad 50 Hz Vitesse à 50 Hz	1480 r.p.m.
Voltage nominal Voltage nominal	220 V
Intensidad nominal Intensité nominale	4,54 A
Peso Poids	8 kg
Ruido a 10 m Bruit à 10 m	55 dB

# EL SISTEMA

## C. Generadores de ondas electromagnéticas del sistema FWT®

Estos dispositivos generan ondas electromagnéticas en el agua a través de los emisores flotantes situados en la parte superficial del agua. El emisor (C3) está conectado mediante un cable conductor (C2) a la caja de generación (C1). El efecto del funcionamiento de estos dispositivos es convertir elementos químicos perjudiciales e inestables en elementos inertes, de modo que no puedan interactuar químicamente con otros elementos ni ser dañinos para las estructuras vegetales o el suelo. Fertilaiser fabrica varios tipos de dispositivos según los elementos contaminantes que constituyen el agua a tratar.

# LE SYSTÈME

## C. Générateurs d'ondes électromagnétiques du système FWT®

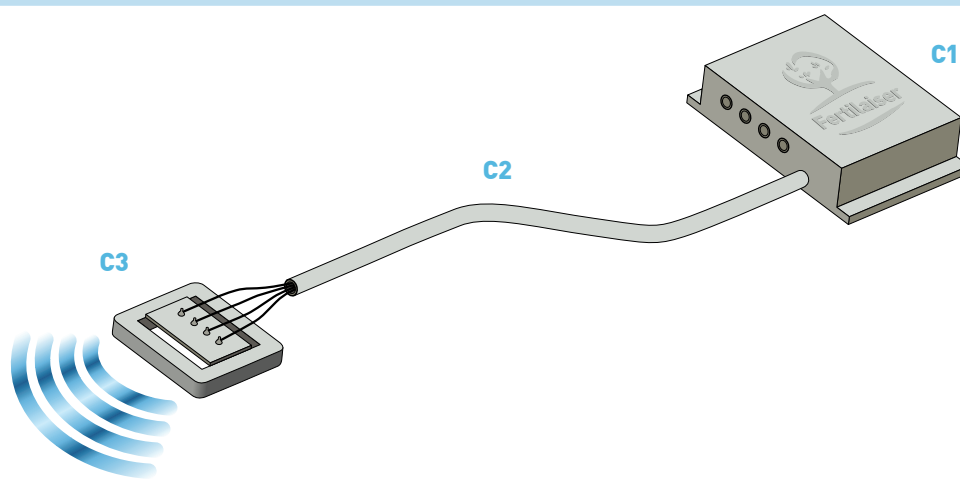
Ces dispositifs produisent des ondes électromagnétiques dans l'eau à travers les émetteurs flottants situés dans la partie superficielle de l'eau. L'émetteur (C3) est relié au moyen d'un câble conducteur (C2) à la caisse de génération (C1), laquelle est située à moins de cinq mètres de l'émetteur. L'effet du fonctionnement de ces dispositifs est de transformer des éléments chimiques nuisibles et instables, et les convertir en éléments inertes, de sorte qu'ils ne puissent pas chimiquement interagir avec d'autres éléments ni être nuisibles pour les structures végétales ou le sol. Fertilaiser fabrique plusieurs types de dispositifs selon les éléments polluants qui constituent l'eau à traiter.

### Generador de ondas electromagnéticas del sistema FWT®

- C1. Caja de generación
- C2. Cable conductor
- C3. Emisor

### Générateurs d'ondes électromagnétiques du système FWT®

- C1. Caisse de génération
- C2. Câble conducteur
- C3. Emetteur



## APLICACIONES

FWT Agro es un sistema de tratamiento concebido exclusivamente para la regeneración de aguas para su uso final para el riego de todo tipo de cultivos. El sistema se ajusta, entre otras variables, según los requisitos agronómicos del cultivo.

El agua tratada final tiene todas las características requeridas para su utilización según las necesidades de cada cultivo y para la conservación de los suelos, además de higienizarse y eliminar la *E.coli* y los coliformes sin necesidad de ningún tratamiento químico complementario.

FWT Agro es un sistema dinámico diseñado en cada caso para adaptarse al tratamiento de los contaminantes constituyentes en diferentes tipos de agua.

## SERVICIOS

Los sistemas están diseñados por los ingenieros ambientales experimentados para adaptarse a las necesidades específicas de los clientes. Fertilaiser proporciona consultoría profesional y servicios únicos y especializados del sistema FWT.

## APPLICATIONS

Le système FWT Agro est un système de traitement conçu exclusivement pour la régénération d'eaux pour son utilisation finale pour l'irrigation de tout types de cultures. Le système est adapté, entre d'autres variables, selon les conditions agronomiques des plantes.

L'eau traitée finale a toutes les caractéristiques requises pour son utilisation selon les nécessités de chaque plante végétale et pour la conservation des sols, en plus de dépurifier et éliminer l'*E.coli* et les coliformes sans avoir besoin d'aucun traitement chimique complémentaire.

FWT Agro est un système dynamique conçu dans chaque cas pour s'adapter au traitement des polluants constitutifs dans différents types d'eau.

## SERVICES

Les systèmes sont conçus par les ingénieurs environnementaux éprouvés pour s'adapter aux nécessités spécifiques des clients. Fertilaiser donne consultation professionnelle et services uniques et spécialisés du système FWT.

1

## ¿Cómo funciona el sistema FWT Agro?

El sistema FWT Agro es un tratamiento biológico que opera en condiciones aeróbicas (es decir las reacciones se producen con la presencia de oxígeno) continuamente durante las 24 horas del día. El agua es tratada mediante generadores de ondas electromagnéticas y aireadores que ayudaran a realizar las reacciones necesarias cuando se le añadan los reactivos FWT.

## Comment fonctionne-t-il le système FWT Agro?

Le système FWT Agro est un traitement biologique qui opère dans des conditions aérobiques (c'est-à-dire les réactions se produisent avec la présence d'oxygène) continuellement pendant les 24 heures du jour. L'eau est traitée au moyen de générateurs d'ondes électromagnétiques et aérateurs qui aideraient à effectuer les réactions nécessaires quand on lui ajoutera les réactifs FWT.

2

## ¿Qué usos tiene el agua tratada con el sistema FWT?

El sistema FWT Agro se ha concebido para el uso final del agua para el riego de todo tipo de cultivos.

## Quelles utilisations ont l'eau traitée avec le système FWT?

Le système FWT Agro a été conçu pour l'utilisation finale de l'eau pour l'irrigation de tout type de cultures.

3

## ¿El sistema FWT se diseña a medida?

El sistema FWT Agro se diseña a medida según el volumen de agua que necesite tratar, según los requerimientos agronómicos del cultivo, y las instalaciones existentes en su propiedad. Fertilaiser diseña cada sistema para satisfacer las necesidades diferentes de cada cliente con diseños adaptados a cada caso.

## Le système FWT est-il conçu au fur et à mesure?

Le système FWT Agro est conçu au fur et à mesure le volume d'eau que vous avez besoin de traiter, selon les demandes agronomiques de la culture, et les installations existantes dans votre propriété. Fertilaiser conçoit chaque système pour satisfaire les nécessités différentes de chaque client avec des conceptions adaptées à chaque cas.

4

## ¿Qué tipos de aguas usted puede tratar con el sistema FWT Agro?

Aguas procedentes de EDAR (estaciones depuradoras de aguas residuales), aguas con altas concentraciones de sales, aguas con altos contenidos de materia orgánica, aguas contaminadas y alcalinas y aguas con otros contaminantes.

## Quels types d'eaux pouvez-vous traiter avec le système FWT Agro?

Eaux de stations épuratrices d'eaux résiduelles, eaux avec des hautes concentrations de sales, eaux avec des haltes contenues de matière organique, eaux contaminées et alcalines et eaux avec d'autres polluants.

5

## ¿Un mismo sistema FWT puede usarse para el riego de diferentes especies vegetales?

Sí, en el caso de varios cultivos agrícolas en una misma propiedad, el sistema se ajusta según el cultivo más sensible a los elementos contaminantes que contiene el agua a tratar para permitir regar todos ellos.

## Un même système FWT peut être utilisé pour l'irrigation de différentes espèces végétales?

Oui, dans le cas de plusieurs cultures agricoles dans une même propriété, le système est adapté selon la culture la plus sensible aux éléments polluants que contient l'eau à traiter pour vous permettre de les arroser tous.

6

## ¿Por qué el sistema permite regar los vegetales con aguas con altos contenidos en sales y no perjudica el suelo?

Porque el sistema es capaz de transformar los efectos perjudiciales de las sales en beneficiosos para el desarrollo de la planta. Con el sistema las sales no se acumulan en el suelo sino que quedan disponibles para cuando la planta las necesita.

## Pour quoi le système permet d'arroser les végétaux avec des eaux avec des haltes contenues en sales et ne nuit-il pas au sol?

Parce que le système est capable de transformer les effets nuisibles des sales dans bénéfiques pour le développement de la plante. Avec le système les sales ne s'accumulent pas dans le sol mais sont disponibles pour quand la plante les aura besoin.

7

## ¿Por qué el sistema permite prescindir de la cloración?

Porque nuestros reactivos están fabricados utilizando la biotecnología de última generación para la destrucción de los microorganismos fecales.

## Pour quoi le système permet de se passer de la chloration?

Parce que nos réactifs fabriqués utilisent la biotechnologie de dernière génération pour la destruction des microorganismes fécaux.

8

## ¿El sistema permite tratar las algas?

En caso de presencia de algas en el agua Fertilaiser realiza un estudio de las especies y subespecies de algas existentes y añade en el sistema un dispositivo y/o productos totalmente biológicos para su control sin usar ningún producto químico que cause daño en su caso para la flora y fauna.

## Le système permet-il de traiter les algues?

En cas de présence d'algues dans l'eau Fertilaiser il effectue l'étude des espèces et les sous-espèces d'algues existantes et on ajoute dans le système un dispositif et/ou des produits totalement biologiques pour son contrôle sans utiliser aucun produit chimique qui cause des dommages pour la flore et la faune.

9

## ¿Qué mantenimiento requiere el sistema?

Instalado el sistema usted no tendrá que preocuparse de su funcionamiento. Fertilaiser realiza el servicio de mantenimiento que incluye la adición y el ajuste de la dosificación de los reactivos para garantizarle que el sistema funciona de forma totalmente eficiente.

## Quel maintien requiert le système?

Installé le système vous ne devrez pas vous préoccuper de son fonctionnement. Fertilaiser effectue le service de maintien qui inclut l'addition et l'ajustement du dosage des réactifs pour lui garantir que le système fonctionne de manière totalement efficace.

10

## ¿Qué consumo energético tiene el sistema?

El consumo total del sistema es muy bajo. La potencia media instalada en nuestros sistemas para tratar un volumen de agua de 500 m<sup>3</sup>/día es de 1500 W.

## Quelle consommation énergétique a le système?

La consommation totale du système est très basse. La puissance électrique moyenne installée dans nos systèmes pour traiter un volume d'eau de de 500 m<sup>3</sup>/jour est de 1500 W.



## Fertilaiser Water Technologies

Biotechnología para la regeneración de agua de riego  
Biotechnologie pour le régénération d'eau pour l'arrosage



+34 902 10 55 16



info@fertilaiser.com  
www.fertilaiser.com